

MonoControl CS



DE **Gebrauchsanweisung**

Im Fahrzeug mitzuführen

Seite 02

MonoControl CS

Inhaltsverzeichnis

Verwendete Symbole	3
Verwendungszweck	3
Sicherheitshinweise	4

Gebrauchsanweisung

Inbetriebnahme	7
Crashsensor	8
Gasflaschenwechsel	8
Schlauchwechsel	9
Dichtigkeitsprüfung des Hochdruckbereichs	10
Dichtigkeitsprüfung des Niederdruckbereichs	11
Wartung	12
Zubehör	13
Technische Daten	14
Hersteller-Garantieerklärung (Europäische Union)	15

Verwendete Symbole



Einbau und Reparatur darf nur vom Fachmann durchgeführt werden: Fachpersonal sind Personen, die auf Grund ihrer fachlichen Ausbildung und Schulungen, ihrer Kenntnisse und Erfahrungen mit den Truma Produkten und den einschlägigen Normen die notwendigen Arbeiten ordnungsgemäß durchführen und mögliche Gefahren erkennen können.



Symbol weist auf mögliche Gefahren hin.



Hinweis mit Informationen und Tipps.

Verwendungszweck

MonoControl CS ist ein Sicherheits-Gasdruckregler für Caravans und Motorcaravans. Der Gasdruckregler gewährleistet einen gleichmäßigen Ausgangsdruck von 30 mbar bei einem zulässigen Eingangsdruck von 0,3 – 16 bar.

Bei einem Unfall mit einer direkt einwirkenden Verzögerung von $4,0 g \pm 1,0 g$ unterbricht der integrierte Crashsensor (CS) den Gasfluss.

Bei dem Gasdruckregler MonoControl CS mit Sicherheitsventil handelt es sich um einen einstufigen Gasdruckregler. Funktioniert der Gasdruckregler nicht ordnungsgemäß, beispielsweise auf Grund von Schmutz oder anderen Fremdkörpern am Ventil, öffnet sich das Sicherheitsventil und bläst auf einen Druck von 110 mbar ab.

Die Verwendung der MonoControl CS in geschlossenen Räumen (z. B. Haushalt), Booten oder in EX-Zone 0 (z. B. Tankwagen) ist **verboten**.

Für eine mögliche Verwendung in Mobilheimen müssen die nationalen Vorschriften beachtet werden. In Deutschland ist die Verwendung in Mobilheimen **verboten**.

Eine im MonoControl CS integrierte, automatisch wirkende Sicherheitseinrichtung PRV* mit begrenztem Durchfluss schützt die angeschlossenen Verbrauchsgeräte vor unzulässig hohem Druck. Sobald auf der Ausgangsseite ein unzulässig hoher Druck entsteht, öffnet das PRV und lässt den Überdruck entweichen. Nach dem Druckabbau schließt das PRV automatisch.

* = **P**ressure **R**elief **V**alve = Überdruckventil

MonoControl CS darf **nicht** für gewerbliche Zwecke verwendet werden.

Sicherheitshinweise

- Bei Gasgeruch oder Undichtigkeiten an der Gasanlage keine elektrischen Geräte oder anderen Zündquellen einschalten. Das Flaschenventil schließen, die Gasanlage unmittelbar von einem Fachmann reparieren lassen und das Ventil in der Zwischenzeit nicht mehr öffnen.
- Für den Betrieb des Gasdruckreglers MonoControl CS ist die Verwendung von stehenden Gasflaschen aus denen Gas aus der **Gasphase entnommen** wird zwingend vorgeschrieben. Gasflaschen aus denen Gas aus der Flüssigphase entnommen wird (z. B. für Stapler) sind für den Betrieb verboten, da sie zur Beschädigung der Gasanlage führen.

- Für den zuverlässigen Schutz vor Verschmutzung / Verölung muss vor dem Eingang des Gasdruckreglers ein Gasfilter installiert werden. Eine Gebrauchs- und Einbauanweisung liegt dem Gasfilter bei.
- Für den Anschluss der Gasflasche an den Gasdruckregler bzw. Gasfilter ist ein Hochdruckschlauch mit Schlauchbruchsicherung (SBS) zwingend erforderlich. Die hierfür notwendigen Hochdruckschläuche bietet Truma in den gängigsten Anschlussvarianten für europäische Gasflaschen an (siehe www.truma.com).
- Um unter normalen Betriebsbedingungen die einwandfreie Funktion der Installation zu gewährleisten, wird empfohlen die Einrichtung vor Ablauf von 10 Jahren nach dem Herstellungsdatum auszuwechseln. Nationale Vorschriften sind zu beachten. Der Betreiber ist dafür verantwortlich.

Betrieb der Gasanlage während der Fahrt:

- Vor Betrieb eines Flüssiggas-Geräts während der Fahrt müssen die Angaben des jeweiligen Geräteherstellers beachtet werden
- Für das Heizen während der Fahrt schreibt die Verordnung (EG) Nr. 661/2009 und die verbindliche UN/ECE-Regelung R 122 eine Sicherheitsabsperreinrichtung für Motorcaravans und Caravans vor.

Der Gasdruckregler MonoControl CS erfüllt diese Anforderung.

Durch den Einbau einer Sicherheitsabsperreinrichtung, wie z. B. des Gasdruckreglers MonoControl CS, mit entsprechend ausgelegter Gasinstallation, ist der Betrieb einer typgeprüften Flüssiggasheizung während der Fahrt gemäß der oben aufgeführten Verordnung europaweit zulässig. Nationale Vorschriften und Regelungen müssen beachtet werden.

- Für Fahrzeuge vor Baujahr 01/2007 gibt es keine Einschränkungen für den Betrieb der Gasanlage während der Fahrt *.

* Ausnahme für Frankreich:

In Frankreich ist der Betrieb der Gasanlage während der Fahrt, nur in typgeprüften Fahrzeugen mit Erstzulassung ab dem 01.01.2007 erlaubt. Bei älteren Fahrzeugen ist der Betrieb der Gasanlage während der Fahrt auch in Verbindung mit einer Sicherheits-Absperreinrichtung nicht zulässig.

- Gasflaschen, welche nicht an die Gasinstallation angeschlossen sind, müssen stets geschlossen und mit Schutzkappen versehen werden. Angeschlossene Gasflaschen gelten als Betriebsmittel und nicht als Gefahrgut (ADR Freistellung gemäß Abschnitte 1.1.3.1 und 1.1.3.2. e).

Gebrauchsanweisung

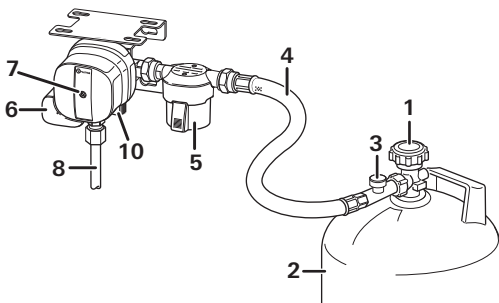


Bild 1a

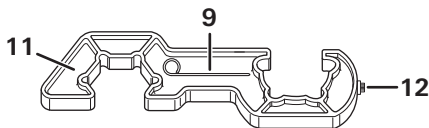


Bild 1b

- 1 = Flaschenventil
- 2 = Gasflasche
- 3 = Schlauchbruchsicherung (SBS)
- 4 = Hochdruckschlauch
- 5 = Gasfilter
- 6 = MonoControl CS
- 7 = Gelber Resetknopf des Crashsensors
- 8 = Stahl-/Kupferrohr
- 9 = Auslöseelement für den Crashsensor
- 10 = Schraubkappe (Prüfanschluss)
- 11 = Schraubhilfe SW 23 / KF
- 12 = Torx T20 (an der Schraubhilfe)

Inbetriebnahme

- Gegebenenfalls Gasfernschalter öffnen.
- Die Gasflasche (2) anschließen und den einwandfreien Zustand des Schlauchanschlusses sicherstellen.
- Flaschenventil (1) öffnen.
- Die Schlauchbruchsicherung (Bild 1a – 3) am Hochdruckschlauch ungefähr 5 Sekunden lang kräftig drücken.

- Ist der gelbe Resetknopf (7) nicht gedrückt (Stellung „nicht betriebsbereit“), den Crashsensor zurücksetzen.

Crashsensor

Der Crashsensor verfügt über einen Resetknopf (7), dessen Stellung Auskunft über seinen Status gibt: Stellung „betriebsbereit“ (Bild 2a) oder Stellung „nicht betriebsbereit“ (Bild 2b).

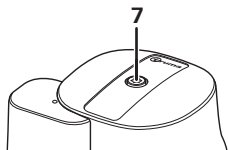


Bild 2a

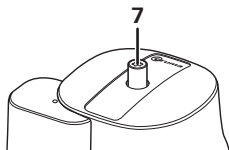


Bild 2b

Zum Zurücksetzen den gelben Resetknopf (7) kräftig drücken, leicht im Uhrzeigersinn drehen und 5 Sekunden lang halten und sicherstellen, dass er in der Stellung „betriebsbereit“ (Bild 2a) bleibt.

Ist das Zurücksetzen nicht erfolgreich, den Torx T20 (12) an der Schraubhilfe (11) zur Unterstützung der Drehbewegung im Uhrzeigersinn nutzen.

Gasflaschenwechsel

Zum An- und Abschrauben des Hochdruckschlauchs (4) beiliegende Schraubhilfe (11) verwenden. Sie gewährleistet das nötige Anzugsmoment und verhindert Beschädigungen an der Verschraubung durch falsches Werkzeug.



Gasrest: Nicht rauchen, keine offenen Flammen!

- Ventil (1) der leeren Gasflasche (2) schließen.
- Hochdruckschlauch (4) von der Gasflasche (2) abschrauben bzw. falls vorhanden, Aufsteckadapter abnehmen.
- Hochdruckschlauch an die volle Gasflasche anschrauben bzw. falls vorhanden, Aufsteckadapter aufstecken. Filterpad des Gasfilters wechseln.
- Ventil (1) der vollen Gasflasche öffnen.
- Schlauchbruchsicherung (Bild 1a – 3) drücken und gegebenenfalls gelben Resetknopf (7) drücken, leicht im Uhrzeigersinn drehen und 5 Sekunden halten.



Schlauchanschluss am Flaschenventil nach jedem Eingriff auf Dichtigkeit überprüfen (siehe „Dichtigkeitsprüfung des Hochdruckbereichs“).

Schlauchwechsel

Zum An- und Abschrauben des Hochdruckschlauchs (4) die beiliegende Schraubhilfe (11) verwenden. Sie gewährleistet das nötige Anzugsmoment und verhindert Beschädigungen an der Verschraubung durch falsches Werkzeug.



Gasrest: Nicht rauchen, keine offenen Flammen!

- Gasflaschenventil (1) schließen.

- Hochdruckschlauch (4) von der Gasflasche (2 / bzw. vom Aufsteckadapter) und vom Eingang Gasfilter / MonoControl CS abschrauben.



Beim Schlauchwechsel sicherstellen, dass die dem Schlauch beiliegende Dichtung (Schlauchausgang – Gasfilter / Gasdruckreglereingang) ordnungsgemäß installiert und nicht beschädigt ist.



Wir empfehlen, die Flachdichtung G 13 (Art.-Nr. 50020-76300) bei jedem Schlauchwechsel zu erneuern.

- Länderspezifischen Hochdruckschlauch (4) am Eingang Gasfilter (5) / MonoControl CS und an die Flasche (2 / bzw. am Aufsteckadapter) anschrauben.
- Das Flaschenventil (1) öffnen.
- Schlauchbruchsicherung (Bild 1a – 3) drücken und gegebenenfalls gelben Resetknopf (7) drücken, leicht im Uhrzeigersinn drehen und 5 Sekunden halten.
- Nach jedem Eingriff den Schlauchanschluss am Flaschenventil und am Eingang des Gasfilters / MonoControl CS auf Dichtigkeit überprüfen (siehe „Dichtigkeitsprüfung des Hochdruckbereichs“).

Dichtigkeitsprüfung des Hochdruckbereichs

Die Verschraubung des Hochdruckschlauchs muss am Gasflaschenventil und am Gasfilter / MonoControl CS mit geeigneten Mitteln – beispielsweise mit einem Lecksuchspray nach EN 14291 – auf Dichtigkeit geprüft werden. Der Betreiber ist dafür verantwortlich.

Dichtigkeitsprüfung des Niederdruckbereichs

(maximaler Prüfdruck 150 mbar)



Prüfung nur vom Fachmann

Gasschlauch und Gasflasche müssen angeschlossen sein.

- Alle Verbraucher abstellen.
- Absperrventile und gegebenenfalls Gasfernschalter öffnen.
- Das Auslöseelement des Crashsensors (9) so weit hineindrücken, dass der gelbe Resetknopf (7) herauspringt, so dass der Crashsensor in Stellung „nicht betriebsbereit“ (Bild 2b) ist.
- Schraubkappe (10) des Prüfanschlusses abschrauben und Prüfpumpe mit Prüfschlauch an den Prüfanschluss anschließen.

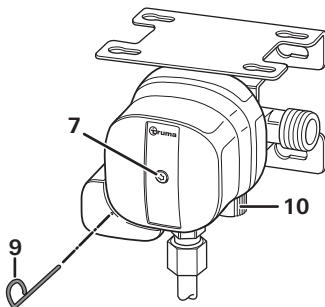


Bild 3: MonoControl CS

- Dichtigkeitsprüfung durchführen (z. B. in Deutschland nach G 607).
- Bei Undichtigkeit an der Gasanlage das Flaschenventil schließen, die Gasanlage unmittelbar von einem Fachmann reparieren lassen und das Ventil in der Zwischenzeit nicht mehr öffnen.
- Die Pumpe vom Prüfanschluss abschrauben und die Schraubkappe wieder auf den Prüfanschluss schrauben.
- Den gelben Resetknopf (7) drücken, leicht im Uhrzeigersinn drehen und 5 Sekunden halten und sicherstellen, dass er in der Stellung „betriebsbereit“ bleibt (siehe Bild 2a).
- Die Schraubkappe (10) nach jedem Entfernen unbedingt wieder anbringen.

Wartung

Der Gasdruckregler MonoControl CS ist wartungsfrei.

Die Prüfung der Gasanlage ist in Deutschland alle 2 Jahre von einem Flüssiggas-Sachkundigen (DVFG, TÜV, DEKRA) zu wiederholen. Sie ist auf der entsprechenden Prüfbescheinigung (G 607) zu bestätigen.

In Ländern ohne Prüfpflicht empfehlen wir zur eigenen Sicherheit alle 2 Jahre eine Prüfung der Gasanlage.

Das Filterpad im Gasfilter muss bei jedem Gasflaschenwechsel ausgetauscht werden (siehe Gebrauchsanweisung Gasfilter).

Zubehör

Hochdruckschläuche (Art.-Nr. Liste – siehe www.truma.com)
mit Schlauchbruchsicherung und landesspezifischen Anschlüssen

Flachdichtung G.13 (Art.-Nr. 50020-76300)
für Hochdruckanschluss, M20 x 1,5 (G.13)

EisEx 12 V, zum Einstecken (Art.-Nr. 53101-01)

Gasferschalter GS 8 (Art.-Nr. 57014-01)

Gasferschalter GS 10 (Art.-Nr. 57024-01)

beide zum Abschalten der Gasversorgung vom Fahrzeuginnenraum aus

Gasfilter (Art.-Nr. 50603-01)

passend für alle wandmontierten Gasdruckregler mit Eingangsschraubung M20 x 1,5 (Außengewinde – G.13). Montage vor dem Gasdruckregler.

Technische Daten

(ermittelt nach EN 16129:2013 bzw. Truma Prüfbedingungen)

Gasart

Flüssiggas (Propan / Butan)

Eingangsdruck

0,3 – 16 bar

Ausgangsdruck

30 mbar

Reglerleistung

1,5 kg/h

Reglereingang

Außengewinde M20 x 1,5 (G.13)

Reglerausgang

Schneidringverschraubung 8 mm oder 10 mm (H.9)

Empfohlenes Anzugsmoment

3 – 5 Nm für Überwurfmutter M20 x 1,5 (G.13);

14 – 19 Nm für Schneidringverschraubung 8 mm;

16 – 21 Nm für Schneidringverschraubung 10 mm

Auslösewert horizontal

4,0 g ± 1,0 g

Betriebstemperatur

-20 °C bis +50 °C

Produkt-Ident-Nummer: CE-0085CT0438



0085

Technische Änderungen vorbehalten!

Hersteller-Garantieerklärung (Europäische Union)

1. Umfang der Herstellergarantie

Truma gewährt als Hersteller des Gerätes dem Verbraucher eine Garantie, die etwaige Material- und/oder Fertigungsfehler des Gerätes abdeckt.

Diese Garantie gilt in den Mitgliedsstaaten der europäischen Union sowie in den Ländern Island, Norwegen, Schweiz und Türkei. Verbraucher ist die natürliche Person, die als erstes das Gerät vom Hersteller, OEM oder Fachhändler erworben hat und es nicht im Rahmen einer gewerblichen oder selbständigen beruflichen Tätigkeit weiterveräußert oder bei Dritten installiert.

Die Herstellergarantie gilt für die oben genannten Mängel, die innerhalb der ersten 24 Monate seit Abschluss des Kaufvertrages zwischen dem Verkäufer und dem Verbraucher eintreten. Der Hersteller oder ein autorisierter Servicepartner wird solche Mängel durch Nachbesserung, das heißt nach seiner Wahl durch Nachbesserung oder Ersatzlieferung, beseitigen. Defekte Teile gehen in das Eigentum des Herstellers bzw. des autorisierten Servicepartners über. Sofern das Gerät zum Zeitpunkt der Mangelanzeige nicht mehr hergestellt wird, kann der Hersteller im Fall einer Ersatzlieferung auch ein ähnliches Produkt liefern.

Leistet der Hersteller Garantie, beginnt die Garantiefrist hinsichtlich der reparierten oder ausgetauschten Teile nicht von neuem, sondern die alte Frist läuft für das Gerät weiter. Zur Durchführung von Garantiearbeiten sind nur der Hersteller selbst oder ein autorisierter Servicepartner berechtigt. Die im Garantiefall anfallenden Kosten werden direkt zwischen dem autorisierten Servicepartner und dem Hersteller

abgerechnet. Zusätzliche Kosten aufgrund erschwelter Aus- und Einbaubedingungen des Gerätes (z. B. Demontage von Möbel- oder Karosserieteilen) sowie Anfahrtskosten des autorisierten Servicepartners oder Herstellers können nicht als Garantieleistung anerkannt werden.

Weitergehende Ansprüche, insbesondere Schadensersatzansprüche des Verbrauchers oder Dritter, sind ausgeschlossen. Die Vorschriften des Produkthaftungsgesetzes bleiben unberührt.

Die geltenden gesetzlichen Sachmängelansprüche des Verbrauchers gegenüber dem Verkäufer im jeweiligen Erwerbsland bleiben durch die freiwillige Garantie des Herstellers unberührt. In einzelnen Ländern kann es Garantien geben, die durch die jeweiligen Fachhändler (Vertragshändler, Truma Partner) ausgesprochen werden. Diese kann der Verbraucher direkt über seinen Fachhändler, bei dem er das Gerät gekauft hat, abwickeln. Es gelten die Garantiebedingungen des Landes, in dem der Ersterwerb des Gerätes durch den Verbraucher erfolgt ist.

2. Ausschluss der Garantie

Der Garantieanspruch besteht **nicht**:

- infolge unsachgemäßer, ungeeigneter, fehlerhafter, nachlässiger oder nichtbestimmungsgemäßer Verwendung des Geräts,
- infolge unsachgemäßer Installation, Montage oder Inbetriebnahme entgegen der Gebrauchs- und Einbauanweisung,
- infolge unsachgemäßem Betrieb oder Bedienung entgegen der Gebrauchs- und Einbauanweisung, insbesondere bei Missachtung von Wartungs-, Pflege- und Warnhinweisen,
- wenn Installationen, Reparaturen oder Eingriffe von nicht autorisierten Partnern durchgeführt werden,

- für Verbrauchsmaterialien, Verschleißteile und bei natürlicher Abnutzung,
- wenn das Gerät mit Ersatz-, Ergänzungs- oder Zubehörteilen versehen wird, die keine Originalteile des Herstellers sind oder vom Hersteller nicht freigegeben worden sind. Dies gilt insbesondere im Fall einer vernetzten Steuerung des Geräts, wenn die Steuergeräte und Software nicht von Truma freigegeben wurden oder wenn das Truma Steuergerät (z. B. Truma CP plus, Truma iNetBox) nicht ausschließlich für die Steuerung von Truma Geräten oder von Truma freigegebenen Geräten verwendet wird,
- infolge von Schäden durch Fremdstoffe (z. B. Öle, Weichmacher im Gas), chemische oder elektrochemische Einflüsse im Wasser oder wenn das Gerät sonst mit ungeeigneten Stoffen in Berührung gekommen ist (z. B. chemische Produkte, entflammbare Stoffe, ungeeignete Reinigungsmittel),
- infolge von Schäden durch anormale Umwelt- oder sachfremde Betriebsbedingungen,
- infolge von Schäden durch höhere Gewalt oder Naturkatastrophen, sowie durch andere Einflüsse, die nicht von Truma zu verantworten sind,
- infolge von Schäden, die auf unsachgemäßen Transport zurückzuführen sind,
- infolge von Veränderungen am Gerät einschließlich an Ersatz-, Ergänzungs- oder Zubehörteilen und deren Installation, insbesondere der Abgasführung oder am Kamin durch den Endkunden oder durch Dritte.

3. Geltendmachung der Garantie

Die Garantie ist bei einem autorisierten Servicepartner oder beim Truma Servicezentrum geltend zu machen. Alle Adressen und Telefonnummern finden Sie unter www.truma.com im Bereich „Service“.

Die Anschrift des Herstellers lautet:
Truma Gerätetechnik GmbH & Co. KG
Truma Servicezentrum
Wernher-von- Braun-Straße 12
85640 Putzbrunn, Deutschland

Um einen reibungslosen Ablauf zu gewährleisten, bitten wir bei Kontaktaufnahme die folgenden Informationen bereit zu halten:

- detaillierte Mangelbeschreibung
- Seriennummer des Gerätes
- Kaufdatum

Der autorisierte Servicepartner oder das Truma Servicezentrum legen jeweils die weitere Vorgehensweise fest. Um eventuelle Transportschäden zu vermeiden, darf das betroffene Gerät nur nach vorheriger Rücksprache mit dem autorisierten Servicepartner oder dem Truma Servicezentrum versendet werden.

Wenn der Garantiefall vom Hersteller anerkannt wird, übernimmt der Hersteller die Transportkosten. Liegt kein Garantiefall vor, wird der Verbraucher entsprechend informiert und die Reparatur- und Transportkosten gehen zu seinen Lasten. Von Einsendungen ohne vorherige Rücksprache bitten wir abzusehen.

- DE** Bei Störungen wenden Sie sich bitte an das Truma Servicezentrum oder an einen unserer autorisierten Servicepartner (siehe www.truma.com). Für eine rasche Bearbeitung halten Sie bitte Gerätetyp und Seriennummer (siehe Typenschild) bereit.
- EN** Should problems occur, please contact the Truma Service Centre or one of our authorised service partners (see www.truma.com). In order to avoid delays, please have the unit model and serial number ready (see type plate).
- FR** Veuillez vous adresser au centre de SAV Truma ou à un de nos Service Partner agréés en cas de dysfonctionnements (voir www.truma.com). Pour un traitement rapide de votre demande, veuillez tenir prêts le type d'appareil et le numéro de série (voir plaque signalétique).
- IT** In caso di guasti rivolgersi al centro di assistenza Truma o a un nostro Service Partner autorizzato (consultare il sito www.truma.com). Affinché la richiesta possa essere elaborata rapidamente, tenere a portata di mano il modello dell'apparecchio e il numero di matricola (vedere targa dati).

Truma Gerätetechnik
GmbH & Co. KG
Wernher-von-Braun-Straße 12
85640 Putzbrunn
Deutschland

Service

Telefon +49 (0)89 4617-2020
Telefax +49 (0)89 4617-2159
service@truma.com
www.truma.com